



»» Colonne mobile de levage
EHB® 1005 DC – sans câble



- + Concept esthétique et innovant.
- + Composants électriques protégés dans un coffret, sans entretien.
- + Liaison par commande radio et alimenté par des batteries: utilisation indépendante et modulable.
- + „EasyCharge“: Chargement rapide des batteries avec une prise de secteur 230 V.



timon amovible



tableau de commande LCD

Caractéristiques techniques – EHB1005DC – sans câble:

Modèle / capacité: Jeu de 4, 4 x 5,5 t = 22 t
 Jeu de 6, 6 x 5,5 t = 33 t

Support de la charge: Fourches réglables pour roues Ø 550 - 1140 mm, longueur de fourche 300 mm

Course: 1750 mm (effective)

Montée / descente: Env. 70 sec.

Opération: Unité de commande centrale avec écran LCD à une colonne, approche lente / rapide, monter / descendre, toutes / individuelle / par paire, max. 10 colonnes par jeu

Commande: Communication par fréquence radio, sans câble
 Continue / softstart

Entraînement: Electro-hydraulique

Alimentation: Batteries, 24 V au total, 50 Ah

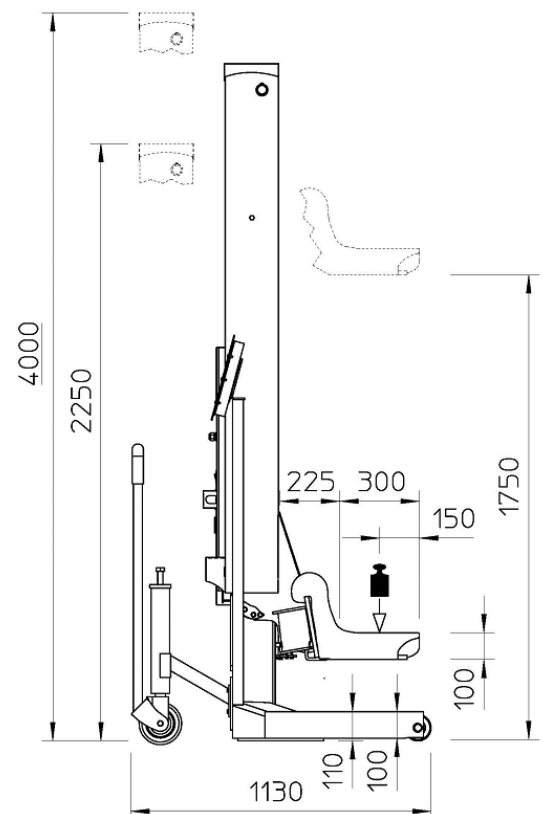
Branchement: Connexion 230 VAC, 50 Hz, 1.5 A, 1 câble de chargement par colonne

Déplacement: 1 timon amovible par jeu de colonnes

Poids: 400 kg par colonne

Accessoires:

- Chariot de déplacement avec ressort de compensation, à chaque colonne
- Tableau de commande LCD à chaque colonne



Finkbeiner

Walter Finkbeiner GmbH
 Alte Poststrasse 9-11 · 72250 Freudenstadt · Allemagne
 Tél. +49 (0)7441 4031 · Fax +49 (0)7441 87778
 info@finkbeiner.eu · www.finkbeiner.eu

La société Finkbeiner est certifiée par



Sous réserve de modifications techniques. © Walter Finkbeiner GmbH 02/2015